

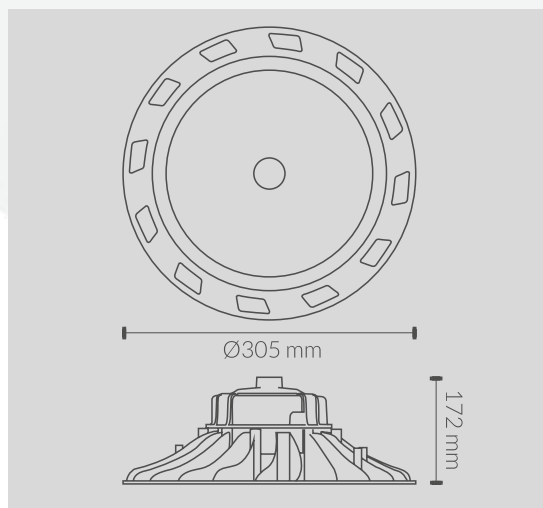
Ficha Técnica



| CODIGO | POTÊNCIA | LM | TENSÃO |
|--------------|----------|---------|---------|
| 9615001209NW | 150w | 19950lm | 85-265v |

ESPECIFICACIONES TÉCNICAS

| | | |
|-------------------------|---|----------------|
| Ângulo de abertura | - | 90° |
| Temperatura de cor | - | 4000k |
| IRC | - | >80 |
| LED Chip | - | LUXEON 3030 2d |
| Temperatura de trabalho | - | -20°/50° |
| Material | - | Aluminio |
| Dimensões | - | 305x172mm |
| Certificados | - | CE&Rohs |



PROTECCIONES DEL DRIVER

PROTEÇÕES DO DRIVER

| | |
|-----|---|
| OVP | Protección contra sobretensión <i>Proteção contra sobretensão</i> |
| SCP | Protección contra cortocircuitos <i>Proteção contra curto-circuito</i> |
| OPP | Protección de sobrecarga <i>Proteção de sobrecarga</i> |
| OTP | Protección contra sobrecalentamiento <i>Proteção contra superaquecimento</i> |